



# Signalisation des véhicules



## Galleries

Le Monde change, TTS innove

### Galerie Renault Master / Mascotte (Réf. : 1614)



Fabrication Française

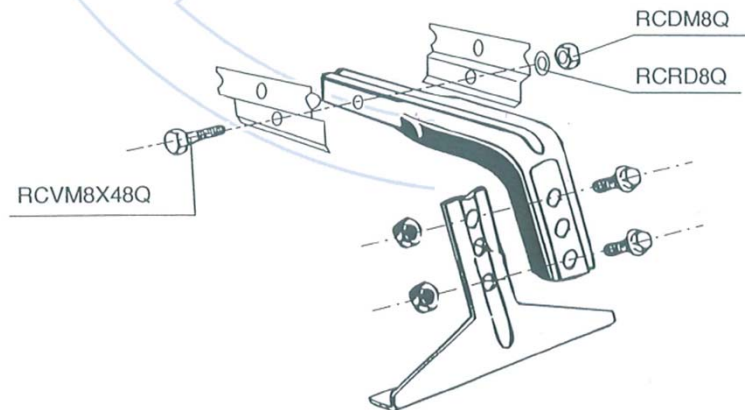
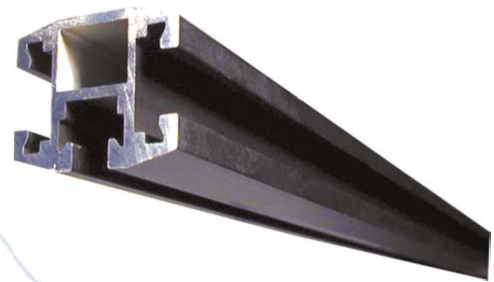
La galerie Renault Master ou Mascotte est composée d'une paire d'attaches spécifiques à ces véhicules et d'une barre de toit de 1.60 mètres.

La barre de toit est un profilé de base en aluminium extrudé, anodisé noir, muni de gorges de fixation. Ce profilé est de 30 mm de hauteur et possède trois glissières pour visserie M10.

Ce principe offre de multiples avantages, facilité et rapidité de montage, aisance de réglage, grande rigidité et câble protégé.

Quel que soit votre véhicule des adaptateurs spécifiques existent. N'hésitez pas à nous consulter.

L'année du modèle du véhicule est très importante. Le kit de fixation peut être différent.



### GÉNÉRALITÉS

<b>Encombrement (L x l x h)</b>	Barre : 1600 x 55 x 30 mm.
<b>Poids</b>	1.60 Kg (hors barre de toit).

### PRODUITS ASSOCIÉS



Gyrophares



Triangle véhicule



Sérigraphie des véhicules



Tube de raccordement