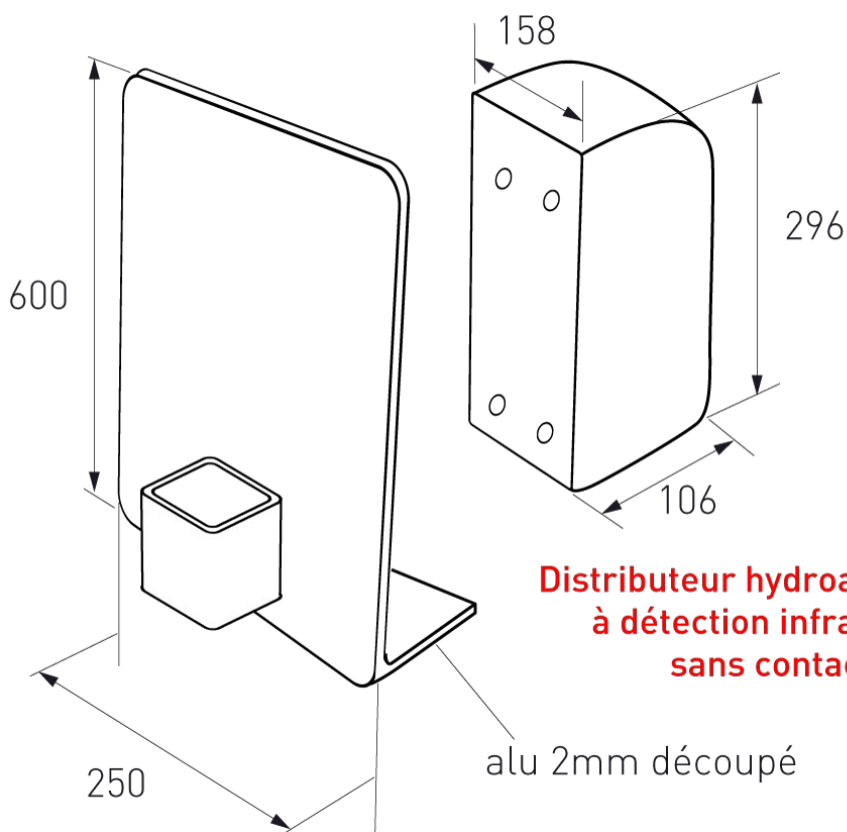


Distributeur hydroalcoolique - sans contact

Avec sa détection infrarouge, ce distributeur de gel hydroalcoolique s'utilise sans contact. Il prend place sans problème dans vos zones de balisage, monté sur un poteau de cheminement.



Distributeur hydroalcoolique à détection infrarouge sans contact



Épaisseur support	2 mm
Dimensions support	400 x 250 mm
Dimensions distributeur	158 x 296 x 106 mm
Poids	nc
Couleur distributeur	Blanc
Mode de fixation support	Sur poteau de cheminement en option
Alimentation distributeur	2 piles LR62A (non fournies)